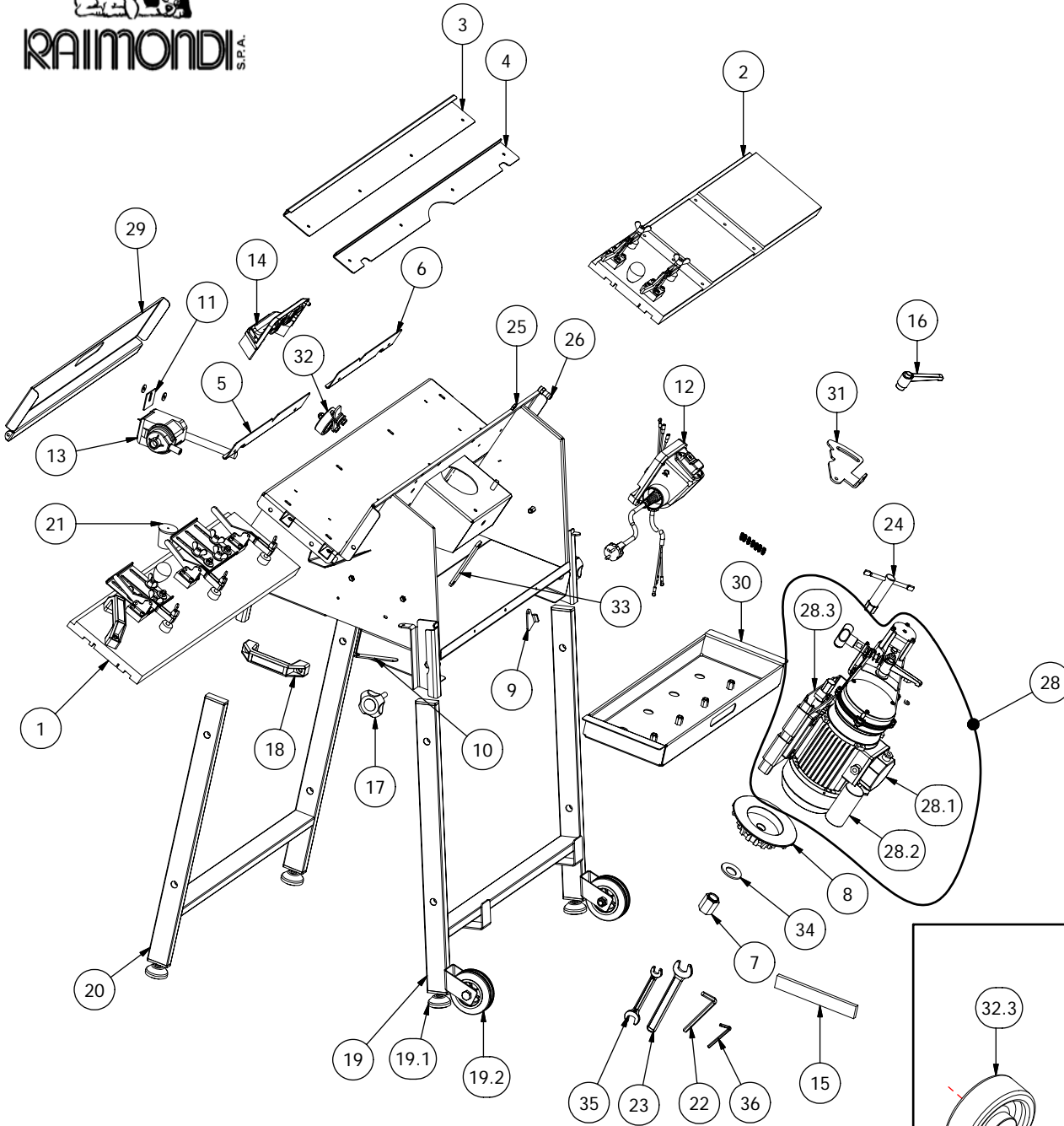


# ESPLOSO MANUALE BULL-DOG ADV

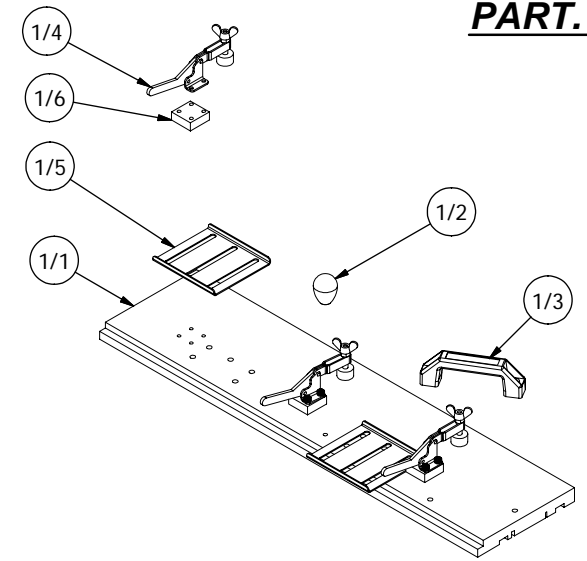
AGG. IL 10/12/2008



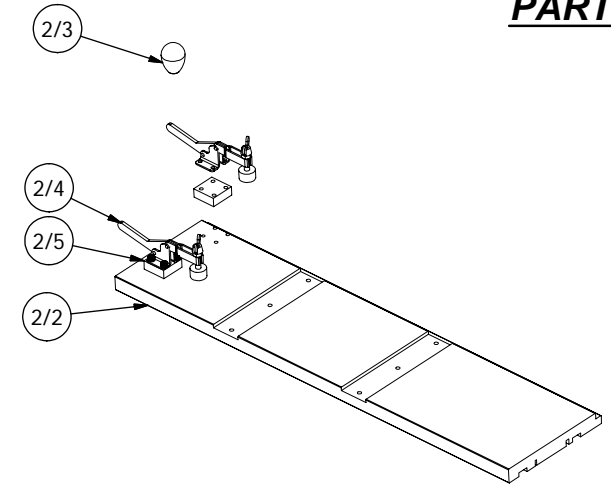
**RAIMONDI**  
S.P.A.



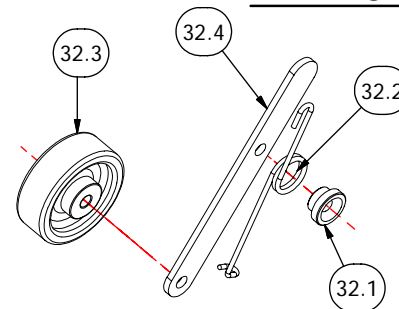
## PART.1



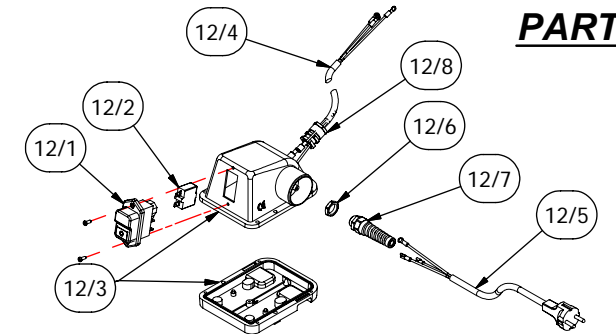
## PART.2



## PART.32



## PART.12



## Elenco parti MANUALE BULL-DOG ADV

ELEM.	QTA	COD. ARTICOLO	DESCRIZIONE
1	1	039CA03A1	CARRELLO PER FORMATI <80X12 CM
2	1	039CA04A1	CARRELLO PER FORMATI >80X12 CM
3	1	114TO04D3	GUIDA SCORRORRIMENTO INOX "C"
4	1	114TO05D3	GUIDA/SLITTA SCORRORRIMENTO INOX
5	1	114TO05D3DX	SLITTA INOX LL 377 DESTRA
6	1	114TO05D3SX	SLITTA INOX LL 322 SINISTRA
7	1	129DE03D	DADO ESAGONALE 20MA SINISTRO
8	1	179BULL10	MOLA SETTORI Ø120 F20 1/2 TORO R.10MM
9	1	202FC01D	BLOCCA CASSETTO
10	4	202FG02D	FERMO GAMBE
11	1	202PP03D	PORTA POMPA
12	1	235BU04A	AVVIATORE 230V 50HZ TR.12A
12	1	235BU05A	AVVIATORE 110V 50/60HZ TR.20A
12	1	235BU06A	AVVIATORE 230V 60HZ TR.15A
13	1	240	POMPA IMMERSIONE 230V 50HZ
13	1	240422	POMPA IMMERSIONE 230V60HZ
13	1	240110	POMPA IMMERSIONE 110V 50/60HZ
14	1	263LX01A1	PROTEZIONE FRESA
15	1	288L	PIETRA RAVVIVA DIAMANTE
16	1	305MR16C	MANIGLIA DI RIPRESA
17	4	305PM35C	POMELLO Ø60
18	2	306IP03C	IMPUGNATURA
19	1	311SI05A	GAMBA AD "H" CON RUOTE
19.1	2	379PIE03C	PIEDINO REGOLABILE
19.2	2	315CB05C	RUOTA GOMMA
20	1	311SI05A1	GAMBA AD "H" SENZA RUOTE
21	1	322CN03C	TAPPO CONICO
22	1	323BR05C	BRUGOLA CORREDO 8
23	1	323CH20C	CHIAVE CH 30
24	1	323TU19C	CHIAVE CORREDO 19 A TUBO
25	1	324DA01C	DADO 1/4" GAS
26	1	324PG02C	PORTAGOMMA Ø12 1/4" GAS
27	1	325VT01D1	VASCA TELAIO
28	1	427GR	GRUPPO MOTORE BULL ADV/BI-BULL
28.1	1	297IN86D	MOT.1.1KW 1,5HP 230V 50/60HZ
28.1	1	297IN86D60H	MOT.1.1KW 1,5HP 230V 60HZ
28.1	1	297IN86D/110	MOT.1.1KW 1,5HP 110V 50/60HZ
28.2	1	2871601C	CONDENSATORE 16MF (230V 50/60HZ)
28.2	1	2878001C	CONDENSATORE 80MF (110 50/60HZ)
28.3	1	114TO01D	GUIDA ALZATA SCORRIMENTO
29	1	427LA05D1	SPORTELLO
30	1	427LA13D1	CASSETTO FRESE
31	1	427LA15D	FERMO MANDRINO
32	1	427PRE01A	PRESSORE
33	2	428LA07D	STAFFA DI FISSAGGIO GRUPPO MOTORE
34	1	900ROND50T	MOLLA A TAZZA BLOCCA MOLA
35	1	323CH01C	CHIAVE CORREDO 13/17 ZINCATA
36	1	323BR03C	BRUGOLA CORREDO 5

## Elenco parti CARRELLO (1)

ELEM.	QTA	COD. ARTICOLO	DESCRIZIONE
1/1	1	256LA06D1	PIANO CARRELLO
1/2	1	305PF01C	POMELLO OVALE Ø36 FØ7.5
1/3	1	306IP03C	IMPUGNATURA
1/4	3	427BLOCOM	BLOCCAPIASTRELLE
1/5	2	427LA12D1	FERMO ANTISLITTAMENTO
1/6	3	202SP02D	SPESSORE DESTAKO
36	12	90059315A	VITE TCCE 88PG UNI 5931 M5X35 ZB

## Elenco parti CARRELLO (2)

ELEM.	QTA	COD. ARTICOLO	DESCRIZIONE
2/2	1	256LA07D1	PIANO CARRELLO
2/3	1	305PF01C	POMELLO OVALE Ø36 FØ7.5
2/4	2	427BLOCOM	BLOCCAPIASTRELLE
2/5	2	202SP02D	SPESSORE DESTAKO
19	8	90059315A	VITE TCCE 88PG UNI 5931 M5X35 ZB

## Elenco parti AVVIATORI

ELEM.	QTA	COD. ARTICOLO	DESCRIZIONE
12/1	1	234MD01C	MICRODISGIUNTORE 16A 230V 50/60HZ NO TERMICA
12/1	1	234MT01A	MICRODISGIUNTORE 230V C/TERMICA 15A
12/1	1	234MT04A	MICRODISGIUNTORE 115V C/TERMICA 20A
12/2	1	234TR06C	TERMICA 12A
12/3	1	246PM03D	PORTA MICRODISGIUNTORE + BASETTA
12/4	1	312N301C	CAVO NEOPRENE 3X1.5
12/5	1	312SK01D	CAVO NEOPRENE C/SPINA "EU"
12/5	1	312US01D	CAVO NEOPRENE C/SPINA "USA"
12/6	1	320GH04C	GHIERA PRESSACAVO BS11
12/7	1	320PS01C	PRESSACAVO A SPIRALE PG11
12/8	1	320PR01C	PRESSACAVO PG11 C/GHIERA

## Elenco parti PRESSORE

ELEM.	QTA	COD. ARTICOLO	DESCRIZIONE
32.1	1	310BS02D	FUNGO
32.2	1	314TO03D	MOLLA TORSIONE
32.3	1	315CB07C	RUOTA C/BOC ØE63
32.4	1	377PR03D	PORTA RUOTA